

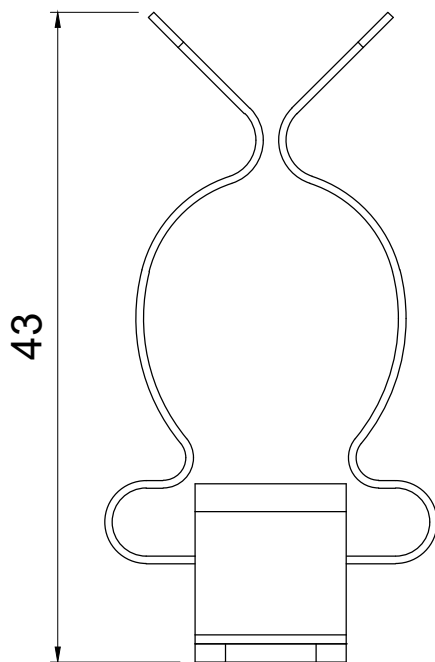
A

B

C

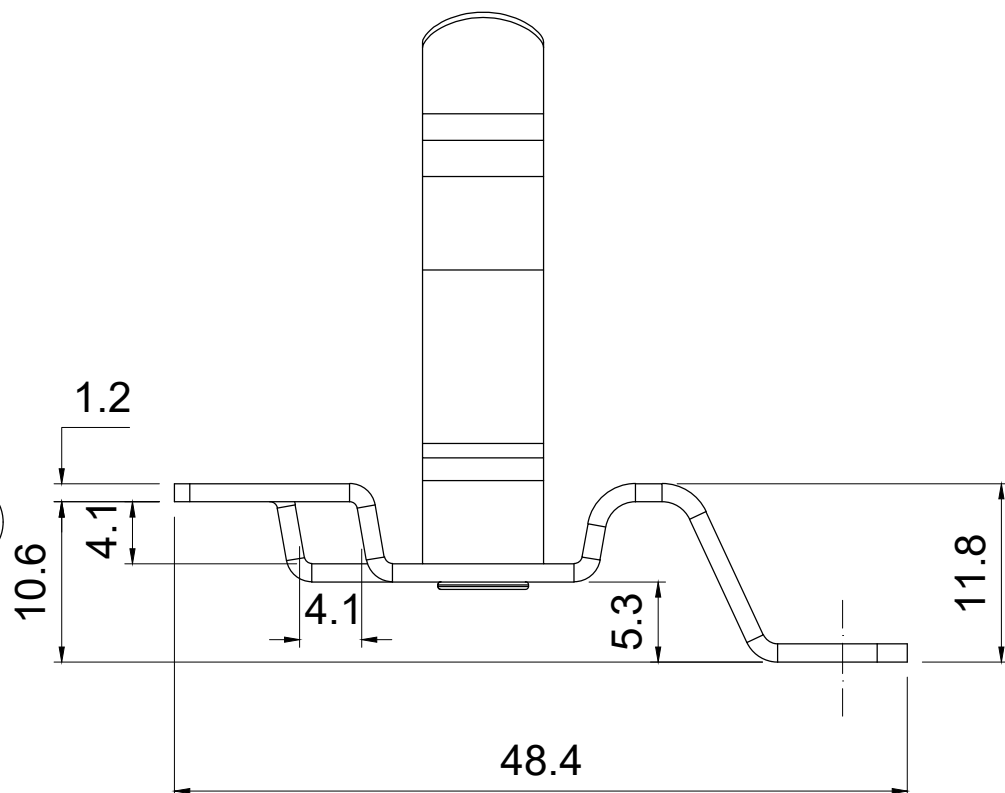
D

1



43

2

1.2  
4.1  
10.6

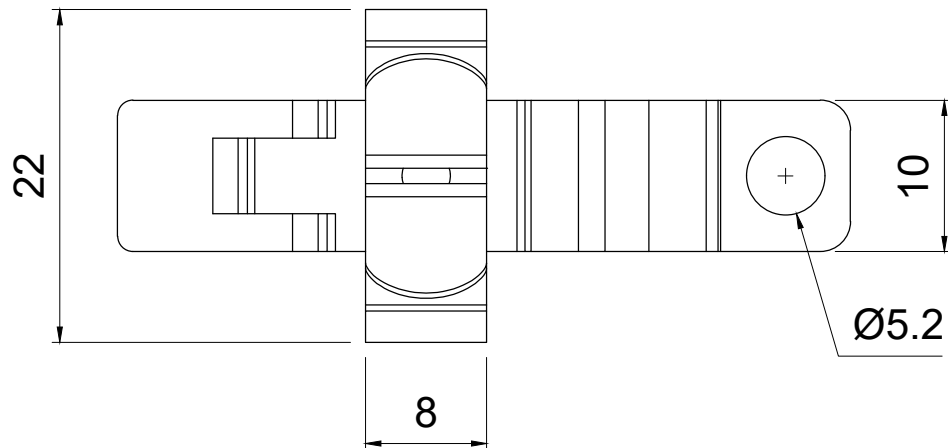
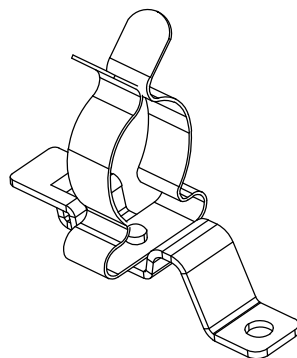
4.1

5.3

11.8

48.4

3



22

8

10

Ø5.2



Size of the cable ties: width max 4 mm  
thickness max 3.5 mm

4

Codice / Code

1734030061

Descrizione / Description

MSA 18-22 M5 SP

Rev.

001

Materiale / Material  
Spring steel zinc plated

Colore / Color  
Grey

Peso / Weight (g)

-

Unità di misura / Measure units

mm

Formato / Format

A4

Scala / Scale

2:1

UNI-ISO  
2768-mk

Data / Date

19/09/2022

Numero foglio / Sheet number

-

Numero progetto / Project number

-

Disegn. / Drawn

Pozzi F.

Note / Notes

-



**DETASULTRA**

www.detasultra.com

QUESTO DISEGNO E LE SUE INFORMAZIONI SONO STRETTAMENTE RISERVATE DI PROPRIETA' DETAS SPA.  
NON UTILIZZARE PER SCOPI DIVERSI DA QUELLI PER CUI SONO STATE FORNITE. DO NOT SCALE DRAWING.

A

B

C

D